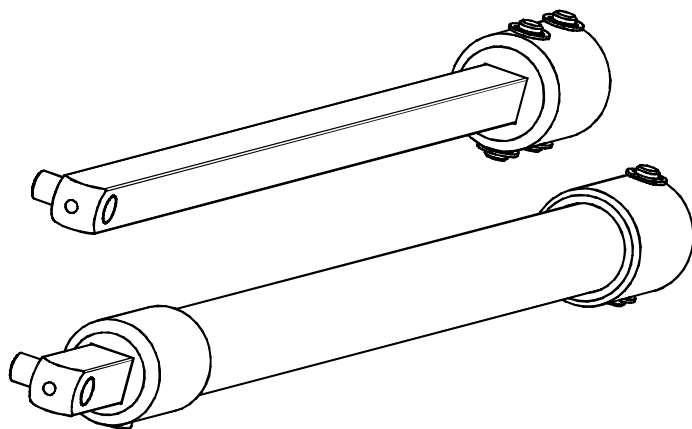


INSTRUCTIONS FOR USE, NÁVOD K POUŽITÍ

EXTENSIONS SHAFT
PRODLUŽOVACÍ HRÍDEL

RP-BHD-CH10
RP-BHD-CH20

1

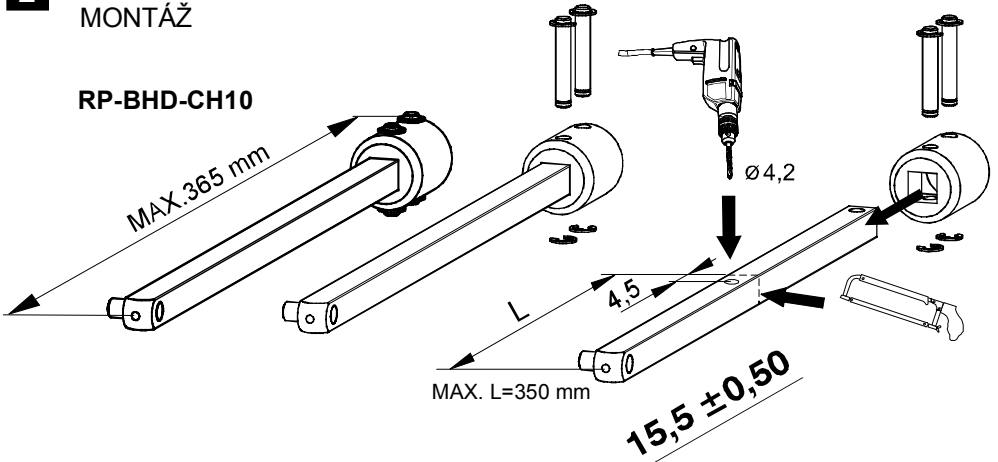


Installation, service and maintenance of the electrical equipment may be carried out by an authorized person only.

Montáž, obsluhu a údržbu smí provádět jen osoba s odpovídající elektrotechnickou kvalifikací.

2 MOUNTING MONTÁŽ

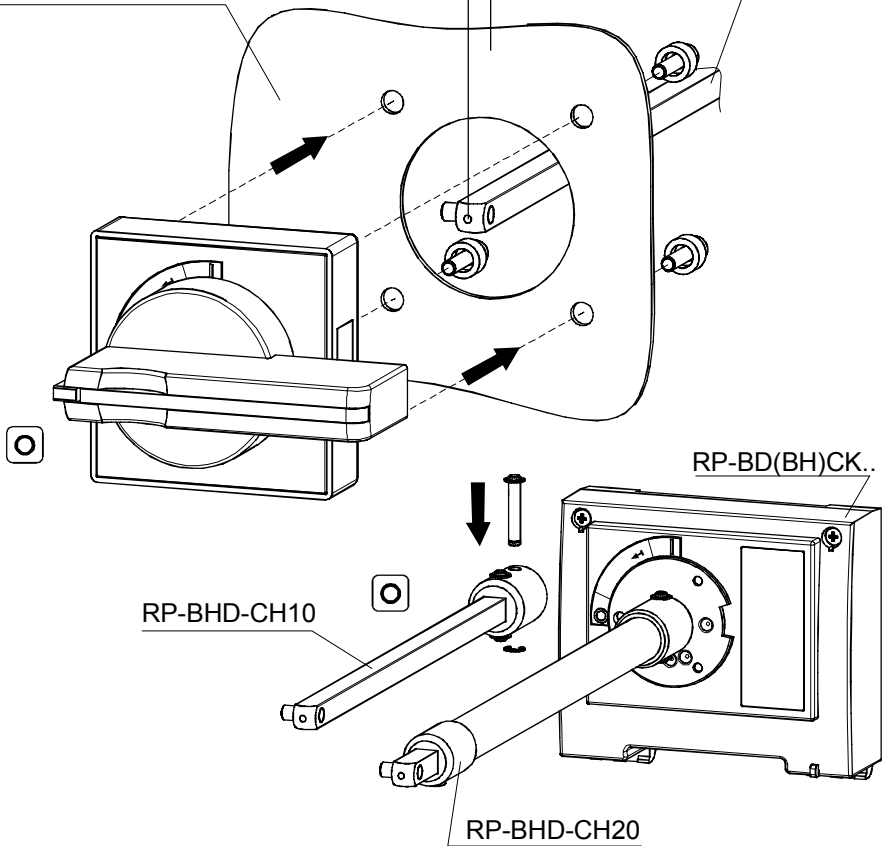
RP-BHD-CH10



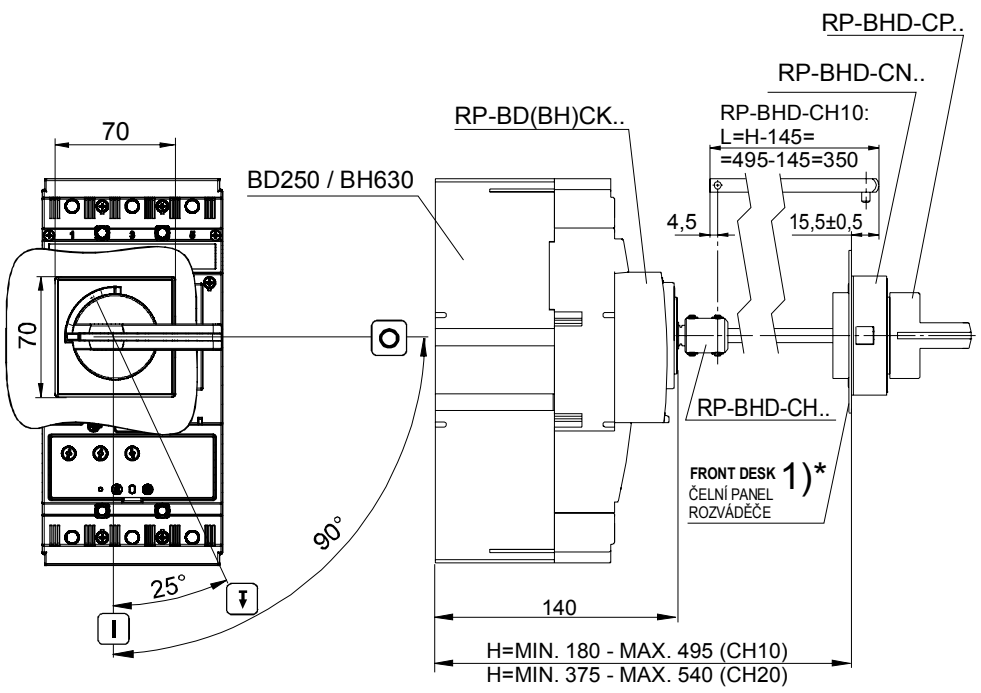
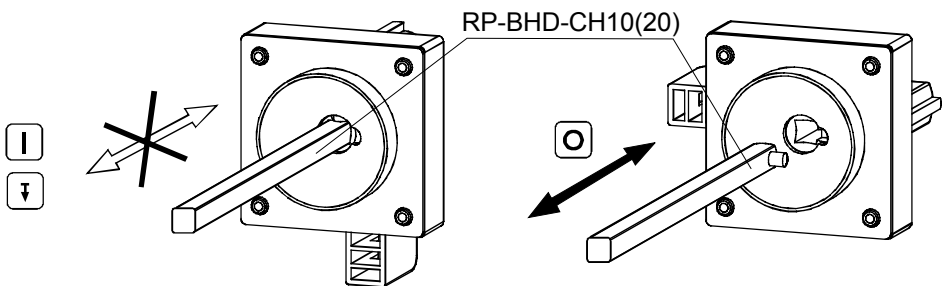
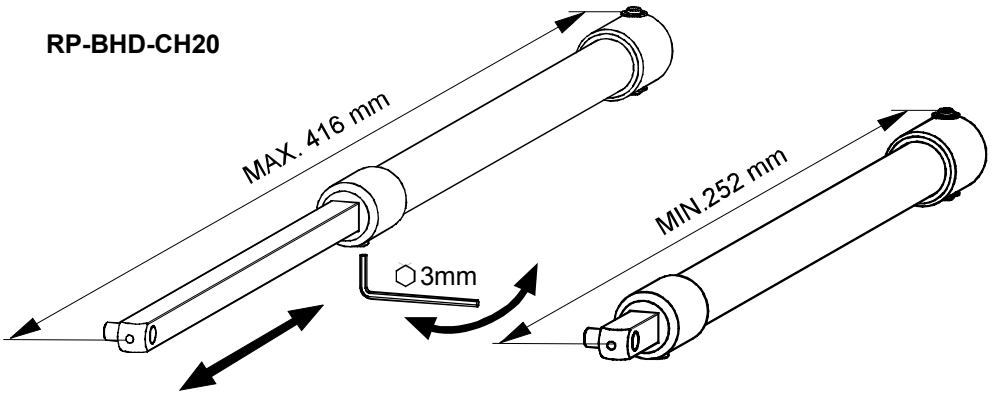
FRONT DESK
ČELNÍ PANEĽ ROZVÁDĚČE

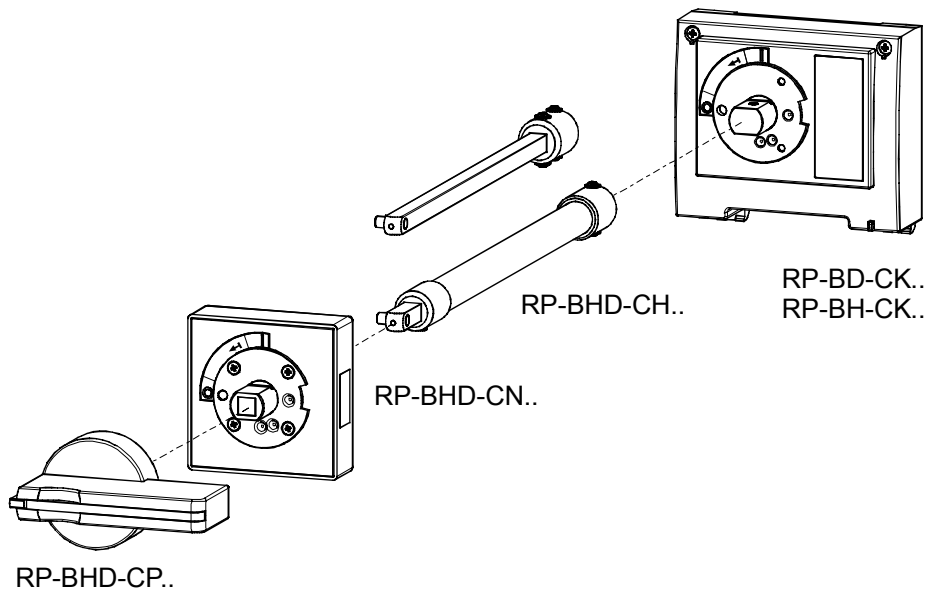
1)*

RP-BHD-CH..



RP-BHD-CH20





3

Only materials which have low adverse environmental impact and which do not contain dangerous substances as specified in ROHS directive have been used in the product.

Ve výrobku jsou použity materiály s nízkým negativním dopadem na životní prostředí, které neobsahují zakázané nebezpečné látky dle ROHS.

OEZ▲

ESPAÑOL

SLOVENSKY

FRANÇAIS

ПО-РУССКИ

ROMANA

PO POLSKU

DEUTSCH

RP-BHD-CH10 RP-BHD-CH20

OEZ▲

ENGLISH

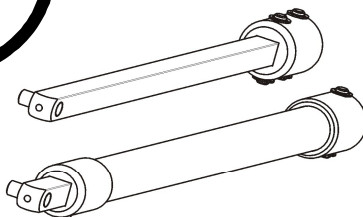
ČESKY

INSTRUCTIONS FOR USE, NÁVOD K POUŽITÍ

EXTENSIONS SHAFT
PRODLUŽOVACÍ HRÍDEL

RP-BHD-CH10
RP-BHD-CH20

1



Installation, service and maintenance of the electrical equipment may be carried out by an authorized person only.

Montáž, obsluhu a údržbu smí provádět jen osoba s odpovídající elektrotechnickou kvalifikací.

OEZ s.r.o., Sedivská 339, 561 51 Letohrad, Czech Republic, www.oez.cz

990420i Z00

Návod k použitiu		SLOVENSKY
Predlžovací hriadeľ - RP-BHD-CH10, RP-BHD-CH20		
1	Montáž, obsluhu a údržbu môže vykonávať iba osoba s odpovedajúcou elektrotechnickou kvalifikáciou.	
2	Montáž 1)* Čelný panel rozvádzača	
3	Vo výrobku sú použité materiály s nízkym negatívnym dopadom na životné prostredie, ktoré neobsahujú zakázané látky podľa ROHS.	
Инструкция по эксплуатации		ПО-РУССКИ
Удлинительный вал - RP-BHD-CH10, RP-BHD-CH20		
1	Установку, обслуживание и уход может проводить только лицо с соответствующей электротехнической квалификацией.	
2	Установка 1)* Передняя панель распределительного щита	
3	В изделии применены материалы с малым негативным влиянием на окружающую среду, которые не содержат запрещенные опасные вещества, указанные в директиве ROHS.	
Instrukcja obsługi		PO POLSKU
Walek wydłużony - RP-BHD-CH10, RP-BHD-CH20		
1	Montaż, obsługę i konserwację wykonywać może wyłącznie odpowiednio wykwalifikowana osoba z branży elektrotechnicznej.	
2	Montaż 1)* Płyta czołowa rozdzielacza	
3	W wyrobie zastosowane zostały materiały z niskim negatywnym oddziaływaniem na środowisko naturalne, które nie zawierają zakazanych niebezpiecznych substancji zgodnie z ROHS.	
Gebrauchsanweisung		DEUTSCH
Verlängerungswelle - RP-BHD-CH10, RP-BHD-CH20		
1	Die Montage, die Bedienung und Instandhaltung kann nur der Arbeiter mit der entsprechenden elektrotechnischen Qualifikation verrichten.	
2	Montage 1)* Frontplatte	
3	Für das Erzeugnis werden Stoffe mit niedrigen negativen Umweltauswirkungen angewandt, die keine verbotenen gefährlichen Stoffe nach ROHS enthalten.	
Instrucciones de uso		ESPAÑOL
Eje extensible - RP-BHD-CH10, RP-BHD-CH20		
1	El montaje, servicio y mantenimiento puede realizar únicamente la persona con la cualificación electrotécnica correspondiente.	
2	Montaje 1)* Panel frontal del distribuidor	
3	En el producto están usados los materiales que tienen incidencia negativa baja al medio ambiente, que no incluyen las materias peligrosas prohibidas según ROHS.	

Mode d'emploi

FRANÇAIS

Axe de rallonge - RP-BHD-CH10, RP-BHD-CH20

- 1 Le montage, la commande et l'entretien ne peuvent être effectués que par une personne ayant une qualification électrotechnique appropriée.
- 2 Montage
1)* Panneau frontal de l'armoire électrique
- 3 Le produit contient des matériaux à faible impact sur l'environnement qui ne contiennent pas de substances dangereuses selon ROHS.

Instructiuni de utilizare

ROMANA

Ax extensibil - RP-BHD-CH10, RP-BHD-CH20

- 1 Instalarea, operarea si întreținerea trebuie să fie efectuate numai de către o persoană cu calificare de electrician.
- 2 Montare
1)* Panou frontal distribuitor
- 3 la executia acestui produs au fost utilizate numai materiale care au impactul negativ asupra mediului redus si care nu contin substante periculoase, în conformitate cu directiva RoHS.

